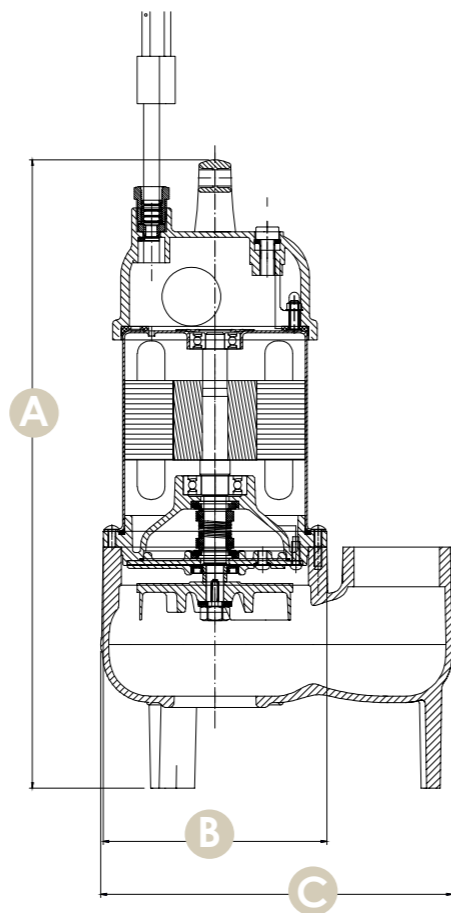


# BCV

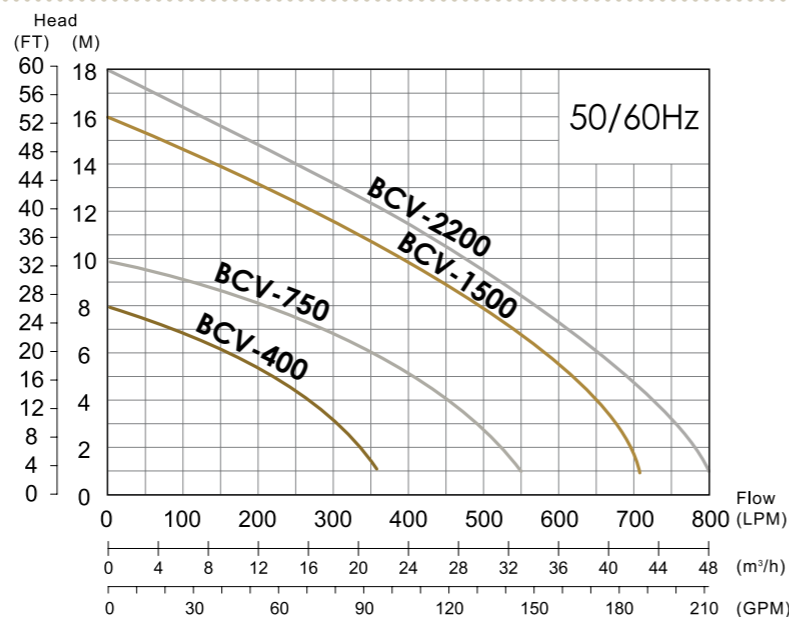
**Nie zapycha się  
Wirnik Vortex**

**Wolny przelot  
50mm**

Temperatura cieczy: 0°C do 40°C  
 Zakres mocy: 1/2 HP do 3 HP  
 0.4 kW do 2.2 kW  
 pH: 6 do 8  
 Obroty: 2900/3450rpm  
 Zabezpieczenie: IP68  
 Max. zanurzenie: 8M



Wymiary Model	Jednostka:mm		
	A	B	C
BCV-400	396	141	222
BCV-750	470	141	264
BCV-1500	598	198	255
BCV-2200	598	198	255

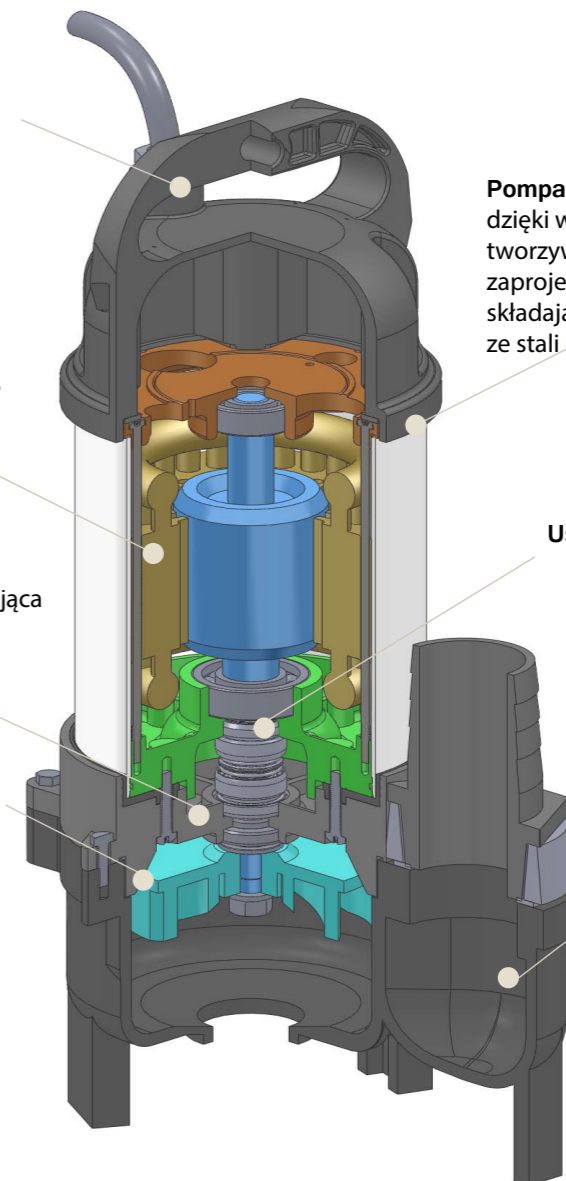


Kabel zasilający z wodoszczelną izolacją.

Silnik PSC. Izolacja silnika

Komora olejowa zapewniająca długą żywotność uszczelnienia mechanicznego.

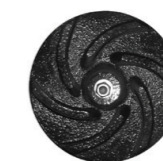
Niezapychający się wirnik typu Vortex.



Pompa może wytrzymać korozję dzięki wykonaniu górnej pokrywy z tworzywa przemysłowego i zaprojektowaniu osłony silnika składającej się z jednego elementu ze stali nierdzewnej.

Uszczelka olejowa

Wysokowydajna konstrukcja pompy. Małe opory i niskie zużycie energii.



Konstrukcja wirnika



2" (50mm) wolny przelot

## Specyfikacje

Model No.	Wyjście		Wyjście		Wolny przelot Max Dia(mm)	Max przepł.(l/min)	Punkty pracy					Max (M)	Wymiary L x W x H(mm)	Waga Kg
	HP	kW	mm	inch			3M	4.5M	6M	7.5M	9M			
BCV-400	1/2	0.4	50	2"	50	380	295	210	120	25	-	8	222 x 141 x 396	12
BCV-750	1	0.75	50	2"	50	575	510	430	330	200	70	10	264 x 141 x 470	21
							<b>3M</b>	<b>6M</b>	<b>9M</b>	<b>12M</b>	<b>15M</b>			
BCV-1500	2	1.5	80	3"	50	700	660	570	460	300	70	16	255 x 198 x 598	38
BCV-2200	3	2.2	80	3"	50	800	750	650	530	380	190	18	255 x 198 x 598	39